

Proses Ekipmanları Katalođu

Proses Endüstrileri için Pompalama Çözümleri



Husky 1590 Plastik Pompalar

Hava Tahrikli Çift Diyafram



POMPA BOYU (HAVA MOTOR TIPI VE MALZEME)	AKIŞKANLA TEMAS EDEN PARÇALAR	YATAKLAR	TOP VALFLER	DİYAFRAM
B = 38,1 mm (1-1/2") Standart: Alüminyum merkez bölüm	2 = Poli (npt)	3 = Paslanmaz Çelik	1 = PTFE	1 = PTFE
C = 38,1 mm (1-1/2") Uzaktan kumanda: Alüminyum merkez bölüm	5 = PVDF (npt)	4 = Sertleştirilmiş SST	2 = Asetal	5 = TPE
T = 38,1 mm (1-1/2") Standart: paslanmaz çelik merkez bölüm		5 = TPE	4 = Sertleştirilmiş SST	6 = Santoprene
U = 38,1 mm (1-1/2") Uzaktan kumanda: paslanmaz çelik merkez bölüm		6 = Santoprene	5 = TPE	7 = Buna N
		7 = Buna N	6 = Santoprene	8 = Floro elastomer
		8 = Floro elastomer	7 = Buna N	G = Geolast
		9 = Polipropilen	8 = Floro elastomer	
		A = PVDF	G = Geolast	
		G = Geolast		

Popüler Modeller

Malzeme	Parça Numarası (ANSI-Flanş)		Parça Numarası (BSP Portlu)		Yatak Malzemeleri	Top Valf Malzemeleri	Diyafram Malzemeleri	Sıvı Kiti	Hava Kiti	Hava Kumandası**
	Standart Hava Valfi	Uzaktan Kontrollü* Hava Valfi	Standart Hava Valfi	Uzaktan Kontrollü* Hava Valfi						
Alüminyum Merkez Bölüme Sahip Standart Pompalar										
Polipropilen	DB2311				Paslanmaz Çelik	PTFE	PTFE	DOC311	236273	246947
	DB2377	DC2377			Paslanmaz Çelik	Buna	Buna	DOC377	236273	246947
	DB2777	DC2777			Buna	Buna	Buna	DOC777	236273	246947
	DB2888	DC2888			Floro elastomer	Floro elastomer	Floro elastomer	DOC888	236273	246947
	DB2911	DC2911			Polipropilen	PTFE	PTFE	DOC911	236273	246947
	DB2955				Polipropilen	TPE	TPE	DOC955	236273	246947
	DB2966				Polipropilen	Santoprene	Santoprene	DOC966	236273	246947
	DB2977				Polipropilen	Buna	Buna	DOC977	236273	246947
	DB2988				Polipropilen	Floro elastomer	Floro elastomer	DOC988	236273	246947
	DB29GG	DC29GG			Polipropilen	Geolast	Geolast	DOC9GG	236273	246947
PVDF	DB5311				Paslanmaz Çelik	PTFE	PTFE	DOC311	236273	246947
	DB5666				Santoprene	Santoprene	Santoprene	DOC666	236273	246947
	DB5811	DC5811			Floro elastomer	PTFE	PTFE	DOC811	236273	246947
	DB5888	DC5888			Floro elastomer	Floro elastomer	Floro elastomer	DOC888	236273	246947
	DB5A11	DC5A11			PVDF	PTFE	PTFE	DOCA11	236273	246947
	DB5A88				PVDF	Floro elastomer	Floro elastomer	DOCA88	236273	246947
Paslanmaz Çelik Merkez Bölüme Sahip Korozyona Dirençli Pompalar										
Polipropilen	DT2311	DU2311			Paslanmaz Çelik	PTFE	PTFE	DOC311	236273	246947
	DT2341	DU2331			Sertleştirilmiş Paslanmaz Çelik	Paslanmaz Çelik	PTFE	DOC331	236273	246947
	DT2377	DU2377			Paslanmaz Çelik	Buna	Buna	DOC377	236273	246947
	DT2888	DU2888			Floro elastomer	Floro elastomer	Floro elastomer	DOC888	236273	246947
	DT2911	DU2911			Polipropilen	PTFE	PTFE	DOC911	236273	246947
	DT2977	DU2977			Polipropilen	Buna	Buna	DOC977	236273	246947
	DT2988	DU2988			Polipropilen	Floro elastomer	Floro elastomer	DOC988	236273	246947
PVDF	DT5311	DU5311			Paslanmaz Çelik	PTFE	PTFE	DOC311	236273	246947
	DT5811	DU5811			Floro elastomer	PTFE	PTFE	DOC811	236273	246947
	DT5888	DU5888			Floro elastomer	Floro elastomer	Floro elastomer	DOC888	236273	246947
	DT5A11	DU5A11			PVDF	PTFE	PTFE	DOCA11	236273	246947
	DT5A88	DU5A88			PVDF	Floro elastomer	Floro elastomer	DOCA88	236273	246947

*CycleFlo veya harici valf kontrolünü gerektirir

** Hava kontrolü, hava regülatörünü ve göstergeli filtreyi içerir

Husky 1590 Plastik Pompalar



Teknik Özellikler

Husky 1590 Plastik Pompalar	Polipropilen	PVDF
Maksimum akışkan çalışma basıncı	8,4 bar (0,84 MPa-120 psi)	8,4 bar (0,84 MPa-120 psi)
Maksimum serbest debi*	378,5 l/dak (100 galon/dakika)	378,5 l/dak (100 galon/dakika)
Maksimum pompa hızı	200 cpm	200 cpm
Devir başına debi**	1,96 litre (0,5 galon)	1,96 litre (0,5 galon)
Maksimum emiş derinliği (DB2366)	6,1 m (20 ft) kuru	6,1 m (20 ft) kuru
Maksimum pompalanabilir katı ölçüsü	4,8 mm (0,19")	4,8 mm (0,19")
Maksimum çalışma sıcaklığı***	65,5°C (150°F)	65,5°C (150°F)
Maksimum diyafram çalışma sıcaklığı***		
PTFE	104,4°C (220°F)	104,4°C (220°F)
Santoprene	82,2°C (180°F)	82,2°C (180°F)
Buna-N	82,2°C (180°F)	82,2°C (180°F)
TPE	65,5°C (150°F)	65,5°C (150°F)
Floro elastomer	121,1°C (250°F)	121,1°C (250°F)
Geolast	65,5°C (150°F)	65,5°C (150°F)
4,9 barda tipik ses seviyesi (0,49 MPa-70 psi) hava @ 125 cpm	77 dBa	77 dBa
Maksimum hava tüketimi	3,5 m³/dak. (125 scfm)	3,5 m³/dak. (125 scfm)
Hava basıncı çalışma aralığı	1,4 - 8,4 bar (0,14 ila 0,84 MPa-20 ila 120 psi)	1,4 - 8,4 bar (0,14 ila 0,84 MPa-20 ila 120 psi)
Hava giriş boyutu	1/2 npt(f)	1/2 npt(f)
Akışkan giriş ve çıkış boyutu	38,1 mm (1-1/2") ANSI-flanş	38,1 mm (1-1/2") ANSI-flanş
Ağırlık	16 kg (35 lb)	22 kg (49 lb)
Paslanmaz çelik merkez bölüm ile ağırlık	21,9 kg (48,3 lb)	28,2 kg (62,3 lb)
Kullanım kılavuzu	308549	308549

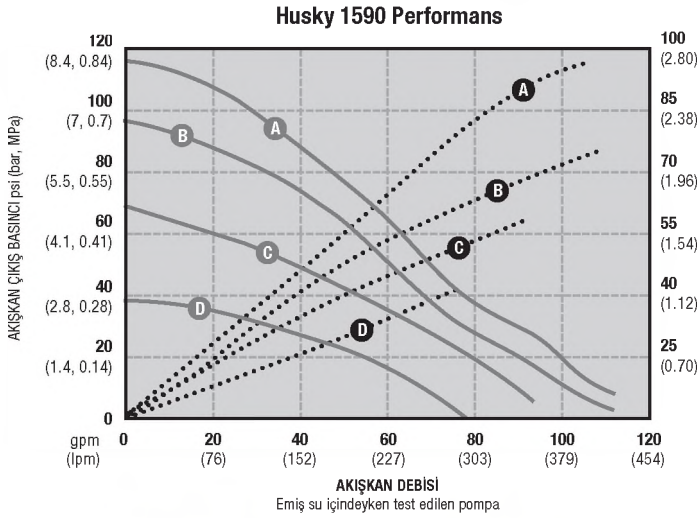
*Debiler, susturucu bağlıyken belirlenmiş değerlerdir ve diyafram malzemesine göre değişmez

** Pompa devrinde geçen malzeme miktarı, emiş koşullarına, çıkış basıncına, hava basıncına ve akışkan tipine göre değişebilir

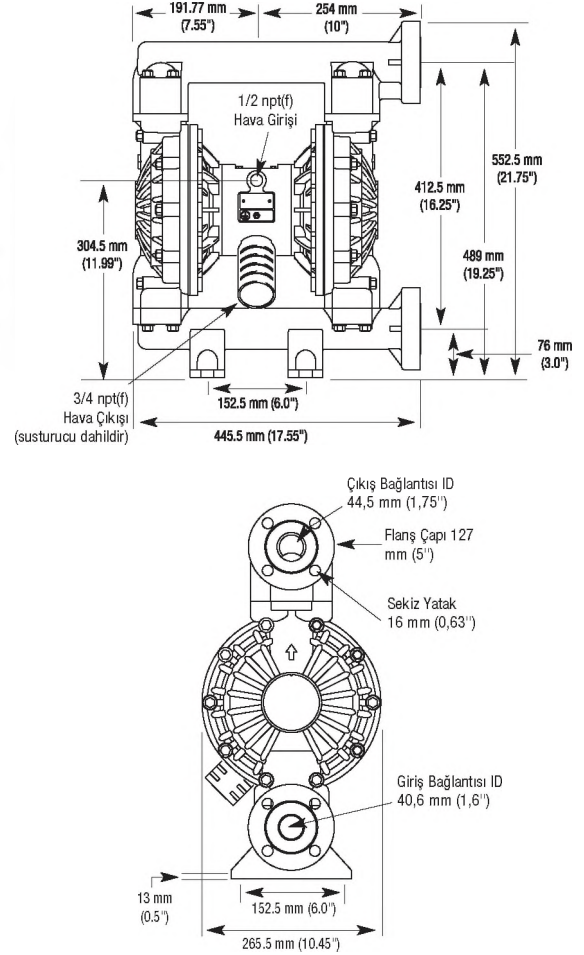
*** Asıl pompa performansı sıcakken uzayan kullanımdan etkilenebilir

Husky 1590 Plastik Pompalar

Performans Çizelgeleri

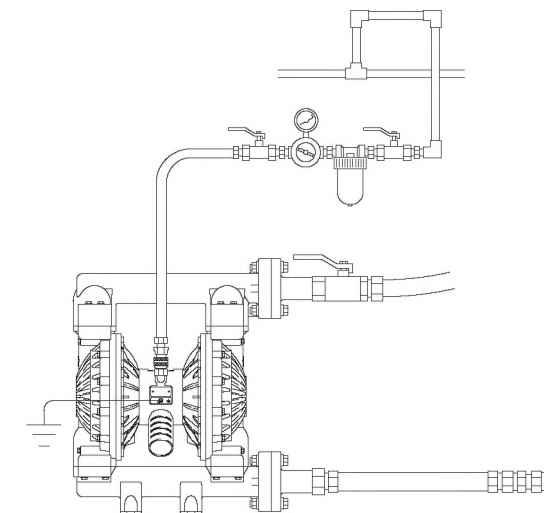


Boyutlar



Tipik Sistem Çizimleri

Husky 1590 Zemin Üzerinde Yerçekimi Beslemesi



Husky 1590 Metal Pompalar

Hava Tahrikli Çift Diyafram



POMPA BOYU (HAVA MOTOR TIPI VE MALZEME)	AKIŞKANLA TEMAS EDEN PARÇALAR	YATAKLAR	TOP VALFLER	DİYAFRAM
B = 38,1 mm (1-1/2") Standart: Alüminyum merkez bölüm	3 = Alüminyum (npt)	3 = Paslanmaz Çelik	1 = PTFE	1 = PTFE
C = 38,1 mm (1-1/2") Uzaktan kumanda: Alüminyum merkez bölüm	4 = Paslanmaz Çelik (npt)	4 = Sertleştirilmiş SST	2 = Asetal	5 = TPE
T = 38,1 mm (1-1/2") Standart: paslanmaz çelik merkez bölüm	C = Alüminyum (bsp)	5 = TPE	4 = Sertleştirilmiş SST	6 = Santoprene
U = 38,1 mm (1-1/2") Uzaktan kumanda: paslanmaz çelik merkez bölüm	D = Paslanmaz Çelik (bsp)	6 = Santoprene	5 = TPE	7 = Buna N
		7 = Buna N	6 = Santoprene	8 = Floro elastomer
		8 = Floro elastomer	7 = Buna N	G = Geolast
		9 = Polipropilen	8 = Floro elastomer	
		A = PVDF	G = Geolast	
		G = Geolast		

Popüler Modeller

Malzeme	Parça Numarası (NPT Portlu)		Parça Numarası (BSP Portlu)		Yatak Malzemeleri	Top Valf Malzemeleri	Diyafram Malzemeleri	Sıvı Kiti	Hava Kiti	Hava Kumandası**
	Standart Hava Valfi	Uzaktan Kontrollü* Hava Valfi	Standart Hava Valfi	Uzaktan Kontrollü* Hava Valfi						
Alüminyum Merkez Bölüme Sahip Standart Pompalar										
Alüminyum	DB3311	DC3311	DBC311	DCC311	Paslanmaz Çelik	PTFE	PTFE	DOB311	236273	246947
	DB3341		DBC341		Sertleştirilmiş Paslanmaz Çelik	Paslanmaz Çelik	PTFE	DOB331	236273	246947
	DB3366	DC3366	DBC366	DCC366	Paslanmaz Çelik	Santoprene	Santoprene	DOB366	236273	246947
	DB3377	DC3377	DBC377	DCC377	Paslanmaz Çelik	Buna	Buna	DOB377	236273	246947
	DB3525	DC3525	DBC525	DCC525	TPE	Asetal	TPE	DOB525	236273	246947
	DB3555		DBC555		TPE	TPE	TPE	DOB555	236273	246947
	DB3666	DC3666	DBC666	DCC666	Santoprene	Santoprene	Santoprene	DOB666	236273	246947
	DB3777	DC3777	DBC777	DCC777	Buna	Buna	Buna	DOB777	236273	246947
	DB3888	DC3888	DBC888	DCC888	Floro elastomer	Floro elastomer	Floro elastomer	DOB888	236273	246947
	DB3GGG	DC3GGG	DBCGGG	DCCGGG	Geolast	Geolast	Geolast	DOBGGG	236273	246947
	DB3911		DBC911		Polipropilen	PTFE	PTFE	DOB911	236273	246947
	DB3977		DBC977		Polipropilen	Buna	Buna	DOB977	236273	246947
Paslanmaz Çelik	DB4311	DC4311	DBD311	DCD311	Paslanmaz Çelik	PTFE	PTFE	DOB311	236273	246947
	DB4341		DBD341		Paslanmaz Çelik	Sertleştirilmiş Paslanmaz Çelik	PTFE	DOB341	236273	246947
	DB4377	DC4377	DBD377	DCD377	Paslanmaz Çelik	Buna	Buna	DOB377	236273	246947
	DB4525		DBD525		TPE	Asetal	TPE	DOB525	236273	246947
	DB4666	DC4666	DBD666	DCD666	Santoprene	Santoprene	Santoprene	DOB666	236273	246947
	DB4777	DC4777	DBD777	DCD777	Buna	Buna	Buna	DOB777	236273	246947
	DB4888	DC4888	DBD888	DCD888	Floro elastomer	Floro elastomer	Floro elastomer	DOB888	236273	246947
	DB4GGG	DC4GGG	DBDGGG	DCDGGG	Geolast	Geolast	Geolast	DOBGGG	236273	246947
	DB4911		DBD911		Polipropilen	PTFE	PTFE	DOB911	236273	246947
	Paslanmaz Çelik Merkez Bölüme Sahip Korozyona Dirençli Pompalar									
Paslanmaz Çelik	DT4311	DU4311	DTD311	DUD311	Paslanmaz Çelik	PTFE	PTFE	DOB311	255061	246947
	DT4377	DU4377	DTD377	DUD377	Paslanmaz Çelik	Buna	Buna	DOB377	255061	246947
	DT4388	DU4388	DTD388	DUD388	Paslanmaz Çelik	Floro elastomer	Floro elastomer	DOB388	255061	246947
	DT4666	DU4666	DTD666	DUD666	Santoprene	Santoprene	Santoprene	DOB666	255061	246947
	DT4888	DU4888	DTD888	DUD888	Floro elastomer	Floro elastomer	Floro elastomer	DOB888	255061	246947
	DT4911	DU4911	DTD911	DUD911	Polipropilen	PTFE	PTFE	DOB911	255061	246947

*CycleFlo veya harici valf kontrolünü gerektirir.

** Hava kontrolü, hava regülatörünü ve göstergeli filtreyi içerir

Husky 1590 Metal Pompalar



Teknik Özellikler

Husky 1590 Metal Pompalar	Alüminyum	Paslanmaz Çelik
Maksimum akışkan çalışma basıncı	8,4 bar (0,84 MPa - 120 psi)	8,4 bar (0,84 MPa - 120 psi)
Maksimum serbest debi*	378,5 l/dak (100 galon/dakika)	378,5 l/dak (100 galon/dakika)
Maksimum pompa hızı	200 cpm	200 cpm
Devir başına debi**	1,96 litre (0,5 galon)	1,96 litre (0,5 galon)
Maksimum emiş derinliği (DB2366)	6,1 m (20 ft) kuru	6,1 m (20 ft) kuru
Maksimum pompalanabilir katı ölçüsü	4,8 mm (0,19")	4,8 mm (0,19")
Maksimum çalışma sıcaklığı***	65,5°C (150°F)	65,5°C (150°F)
Maksimum diyafram çalışma sıcaklığı***		
PTFE	104,4°C (220°F)	104,4°C (220°F)
Santoprene	82,2°C (180°F)	82,2°C (180°F)
Buna-N	82,2°C (180°F)	82,2°C (180°F)
TPE	65,5°C (150°F)	65,5°C (150°F)
Floro elastomer	121,1°C (250°F)	121,1°C (250°F)
Geolast	65,5°C (150°F)	65,5°C (150°F)
70 psi'de tipik ses seviyesi (4,9 bar, 0,49 MPa) hava @ 125 cpm	77 dBa	77 dBa
Maksimum hava tüketimi	3,5 m³/dak. (125 scfm)	3,5 m³/dak. (125 scfm)
Hava basıncı çalışma aralığı	1,4 - 8,4 bar (0,14 ila 0,84 MPa / 20 ila 120 psi)	1,4 - 8,4 bar (0,14 ila 0,84 MPa / 20 ila 120 psi)
Hava giriş boyutu	1/2 npt(f)	1/2 npt(f)
Akışkan giriş ve çıkış boyutu	1-1/2 npt(f) veya bspt(f)	1-1/2 npt(f) veya bspt(f)
Ağırlık	15,2 kg (33,5 lb)	40 kg (86 lb)
Paslanmaz çelik merkez bölüm ile ağırlık	yok	44,8 kg (98,8 lb)
Kullanım kılavuzu	308441	308441

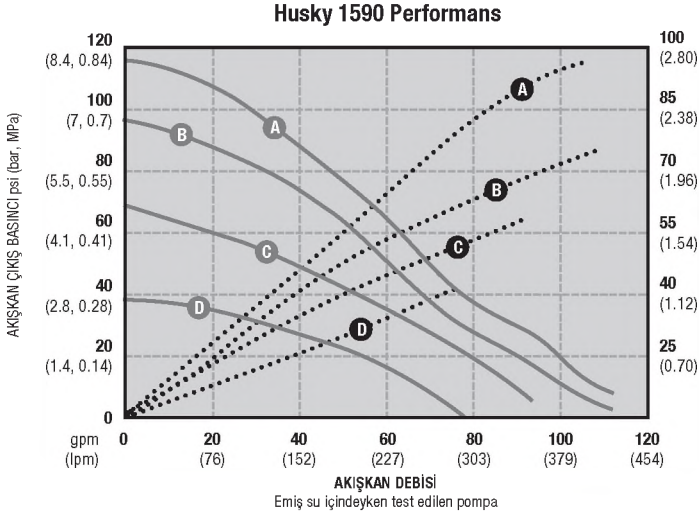
*Debiler, susturucu bağlıyken belirlenmiş değerlerdir ve diyafram malzemesine göre değişmez

**Pompa devrinde geçen malzeme miktarı, emiş koşullarına, çıkış basıncına, hava basıncına ve akışkan tipine göre değişebilir

*** Asıl pompa performansı sıcakken uzayan kullanımdan etkilenebilir

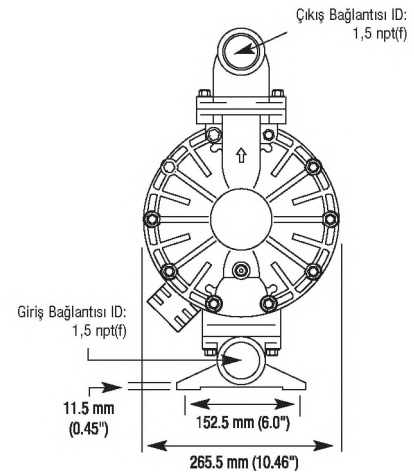
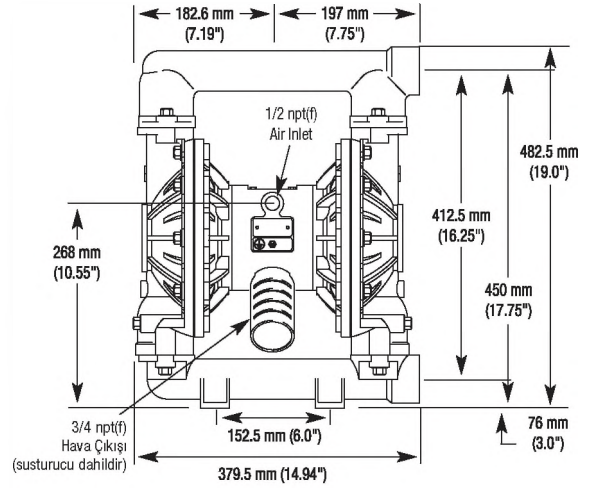
Husky 1590 Metal Pompalar

Performans Çizelgeleri



HAVA BASINCI	TANIMLAMA
(A) = 7 bar'da (0,7 MPa - 100 psi)	Hava Tüketimi ●●●●
(B) = 4,8 bar'da (0,48 MPa - 70 psi)	Sıvı Debisi _____
(C) = 2,8 bar'da (0,28 MPa - 40 psi)	
(D) = 1,4 bar'da (0,14 MPa - 20 psi)	

Boyutlar



Tipik Sistem Çizimleri

Husky 1590 Zemin Üzerinde Yerçekimi Beslemesi

